

## Сенсорное поле

1. Дисплей
2. Вкл/Выкл
3. Режимы нагрева или помощь в приготовлении
4. Любимая программа
5. Селектор температуры
6. Навигация
7. Сенсорная кнопка «ОК»: предназначена для подтверждения выбора
8. Кнопка “Home” (“Главное меню”) - открывает главное меню
9. Время и дополнительные функции
10. Таймер



## Режимы Нагрева Помощь в Приготовлении

Однократное или двукратное нажатие – включение режима нагрева или функции «Помощь в приготовлении». Нажатие и удерживание в течение 3 секунд – включение или выключение лампы освещения духового шкафа.



## Быстрый нагрев

Нажатие и удержание в течение 3 секунд позволяет включить или выключить режим быстрого нагрева.

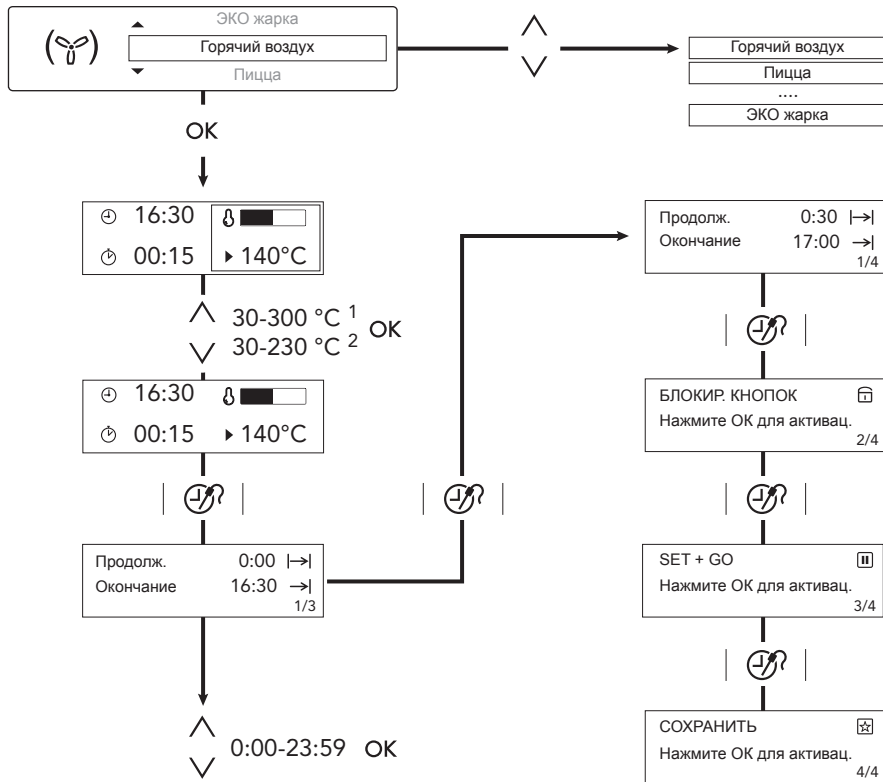


## Любимая программа

Однократное нажатие позволяет вызвать меню «Любимая программа». Нажатие и удержание в течение 3 секунд позволяет сохранить выбранный режим в меню «Любимая программа».

# Режимы Нагрева

Нажмите один раз



<sup>1</sup> Только духовые шкафы без функции пара  
<sup>2</sup> Только духовые шкафы с функцией пара

## Духовой Шкаф

- Горячий воздух
- Пицца
- Низкот. приготовление
- Верхний + нижний нагрев
- Замороженные продукты
- Турбо-гриль
- Быстрое грилирование
- Малый гриль
- Влажный горячий воздух
- Поддержание Тепла
- Размораживание
- Нижний нагрев
- Подготовка теста
- Хлеб
- Запеканка
- Консервирование
- Высушивание
- Подогрев Тарелок
- ЭКО жарка

## Паровой Духовой Шкаф

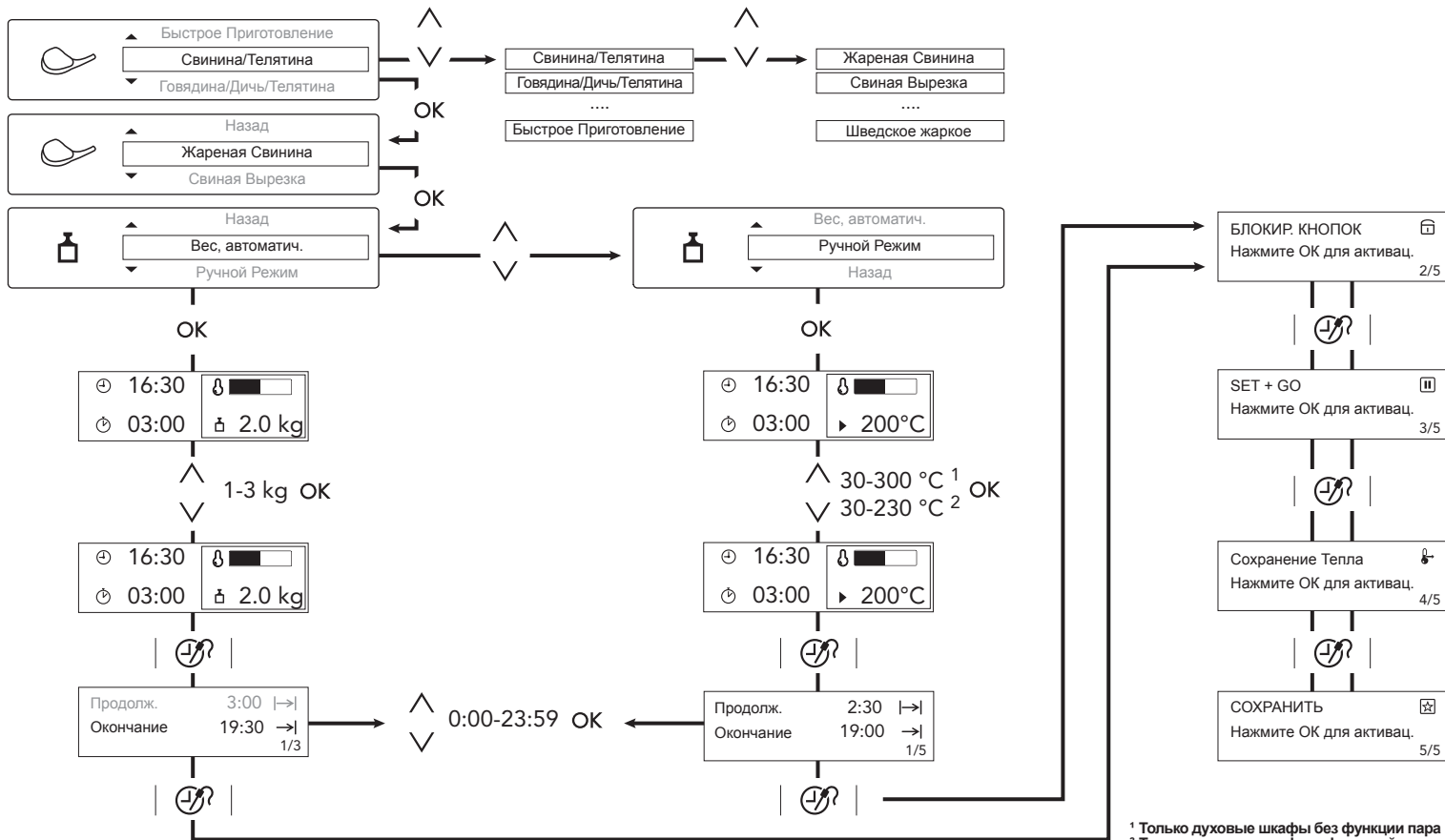
- Влажный пар
- Интенсивный пар
- Горячий пар
- ЭКО пар
- Влажный горячий воздух
- Горячий воздух
- Пицца
- Низкот. приготовление
- Верхний + нижний нагрев
- Замороженные продукты
- Турбо-гриль
- Быстрое грилирование
- Малый гриль
- Поддержание Тепла
- Размораживание
- Нижний нагрев
- Подготовка теста
- Хлеб
- Запеканка
- Консервирование
- Высушивание
- Подогрев Тарелок
- Регенерация
- ЭКО жарка



# Помощь в Приготовлении



Нажмите два раза



<sup>1</sup> Только духовые шкафы без функции пара  
<sup>2</sup> Только духовые шкафы с функцией пара



# Помощь в Приготовлении



## Свинина/Телятина

Жареная Свинина  
Свинная Вырезка  
Свинная Ножка  
Свинная Лопатка  
Жареная Телятина  
Телячья Ножка  
Телячья Ножка  
Фаршированная Телятина  
Мясной Рулет  
Шведское жаркое <sup>1</sup>



## Говядина/Дичь/Телятина

Ростбиф  
Говядина по-скандинав.  
Тушеное мясо  
Маринованная Говядина  
Мясо Дичи  
Жареная Дичь  
Кролик  
Кролик с Горчицей  
Кабан  
Жареный Ягненок  
Седло Ягненка, среднее  
Ножка Ягненка



## Птица

Цыпленок, целиком  
Индейка, целиком  
Утка, целиком  
Гусь, целиком  
Куриное Филе  
Куриные Окорочка

Петух в Вине  
Жареная Утка с Апельс.  
Фаршированная Курица <sup>2</sup>  
Фаршированная Курица <sup>2</sup>



## Рыба

Рыба, целиком  
Рыбное Филе  
Вяленая Рыба  
Рыба, запеченная в Соли  
Фаршированные Кальмары  
Рыба на Пару  
Запеканка с Анчоусами  
Припущенная рыба <sup>2</sup>



## Торт

Лимонный Бисквит  
Шведский Торт  
Бисквит  
Сырный Торт  
Фруктовый Торт  
Хрустящий Торт  
Дрожжев. Пирог с Медом  
Кольцевой Пирог  
Дрожжевой Пирог  
Шоколадный Торт  
Маффины  
Пирожки с Яблоками  
Морковный Торт  
Миндальный Торт  
Фруктовый Торт  
Жаркое яблочный пирог <sup>1</sup>



## Десерты <sup>2</sup>

Флан Карамельный  
Кокосовый Пудинг  
Кофейный Торт  
Вишневый Пирог  
Сладкие Клецки



## Пицца/Пирог/Хлеб

Пицца  
Луковый Пирог  
Открытый Пирог  
Флан из Козьего Сыра  
Сырный Флан  
Сырные Пирожки  
Белый Хлеб  
Домашний Хлеб  
Пирожки  
Дрожжевой Пирог



## Запеканки

Лазанья  
Каннелони  
Картофельная Запеканка  
Мусака  
Запеченная Паста  
Запеканка с Цикорием  
Говядина тушеная  
Тушеная Капуста <sup>1</sup>  
Франкской клецка <sup>1</sup>



## Гарниры <sup>2</sup>

Овощи, средиземноморск.  
Овощи, традиционные  
Очищенные Помидоры  
Картошка в Мундире  
Вареная Картошка  
Соленые Клецки  
Рис  
Нежный Омлет



## Быстрое Приготовление

Пицца, замороз.  
Пицца Америк., замороз.  
Пицца, охлажденная  
Мини-пиццы, замороз.  
Картофель Фри  
Крокеты  
Картофельные Биточки  
Хлеб/Булочки  
Хлеб/Булочки, замороз.  
Ябл. Штрудель, замороз.  
Рыбное Филе, замороз.  
Куриные Крылья  
Лазанья/Кан-лони, замор.

<sup>1</sup> Только духовые шкафы без функции пара

<sup>2</sup> Только духовые шкафы с функцией пара