

ПРЕДУПРЕЖДЕНИЯ

Ненадлежащее использование может привести к поражению электрическим током, пожару, телесным повреждениям или возникновению иного ущерба.

- ⊗ Этим устройством могут пользоваться дети в возрасте от 8 лет, а также лица с ограниченными физическими, сенсорными или умственными способностями или недостаточным опытом и знаниями, если они находятся под присмотром или прошли инструктаж по безопасному использованию устройством и понимают связанные с ним опасности. Дети не должны играть с устройством. Чистку и обслуживание устройства могут проводить дети только в том случае, если она проводится под присмотром.
- ⊗ Этот прибор не должны использовать лица (взрослые или дети) с ограниченными физическими, сенсорными или умственными способностями и лица, не обладающие соответствующим опытом и знаниями, если они не находятся под присмотром или руководством человека, ответственного за их безопасность.
- ⊗ Необходимо следить, чтобы дети не играли с устройством.
- ⊗ Убедитесь, что градирия отключена от электросети, прежде чем снимать защиту.
- ⊗ Если шнур питания повреждён, его замену во избежание опасных ситуаций должен выполнять производитель, сервисный агент или специалист с аналогичной квалификацией.
- ⊗ При обычных условиях использования, между антенной данного оборудования и телом пользователя должно сохраняться расстояние не менее 20 см.

-
- ⊗ Перед чисткой или техническим обслуживанием, устройство следует отключить от питающей сети.
 - ⊗ Не используйте градирню в местах, где она может легко опрокинуться, или поблизости от других неустойчивых предметов.
 - ⊗ Не используйте градирню в жаркой или влажной среде, например, в ванной.
 - ⊗ Не используйте градирню, если шнур питания поврежден или электрическая вилка вставлена неплотно.
 - ⊗ Не используйте градирню, если ее задняя решетка не установлена, ослабла или оторвалась.
 - ⊗ Не позволяйте использовать градирню детям или взрослым людям, неспособным эксплуатировать данное изделие.
 - ⊗ Не разбирайте и не ремонтируйте данную градирню самостоятельно.
 - ⊗ Не прилагайте чрезмерное усилие для вытягивания шнура питания, не скручивайте и не сгибайте его, поскольку это может привести к оголению или разлому его сердцевины.
 - ⊗ Не засовывайте пальцы или посторонние предметы в решетки или вращающиеся лопасти градирни.
 - ⊗ Не допускайте попадания в градирню волос или ткани, чтобы они не запутались в ней.
 - ⊗ Не используйте неподходящие электрические розетки.
 - ⊗ Отключайте градирню от электрической розетки, прежде чем снимать заднюю решетку.

МЕРЫ ПРЕДОСТОРОЖНОСТИ

Установка

- ⚠ Во избежание поражения электрическим током, пожара, травм или других повреждений, убедитесь, что градирия правильно установлена в соответствии с данным руководством пользователя.
- ⚠ Не подключайте градирию к электрической сети, пока не произведена ее полная сборка.

Транспортировка

- ⚠ Перед перемещением градирии, выключите ее и выньте вилку из электрической розетки.
- ⚠ При перемещении градирии, удерживайте ее в равновесии, во избежание повреждения самой градирии или получения травм в результате ее падения.

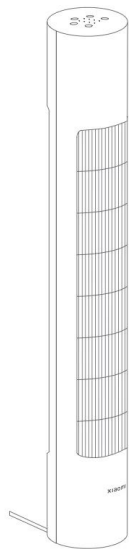
Использование градирии

- ⚠ Немедленно прекратите использование градирии, если она издает необычные звуки, выделяет запахи, становится слишком горячей, опрокидывается, трясется или имеет другие неисправности.
- ⚠ Не встряхивайте градирию вручную, чтобы не повредить ее внутренний механизм.
- ⚠ Не опирайтесь на градирию и не наклоняйте ее, когда она работает.

Шнур питания

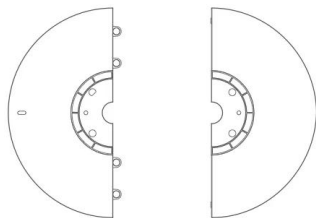
- ⚠ Прежде чем производить техническое обслуживание или перемещать, отсоедините градирию от электросети.
- ⚠ При отключении градирии от электрической розетки, всегда держитесь за вилку, а не за шнур.

Комплект поставки



1

Градирня



2

Передняя подставка
электропитания

3

Задняя подставка
электропитания



4

Винты
M5 × 2 шт



5

Ключ-шестигранник



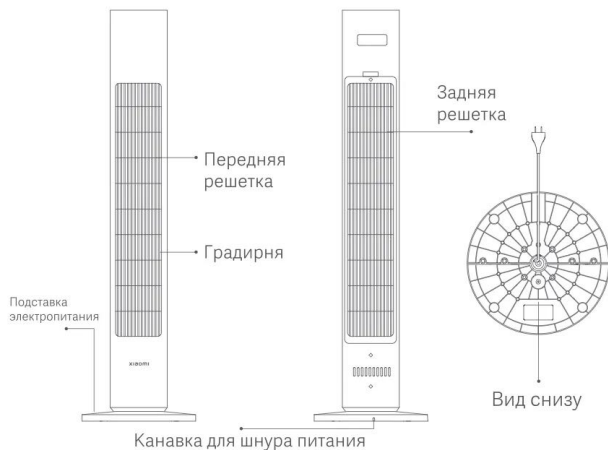
6

Руководство
пользователя

Примечание. Иллюстрации изделия, комплектующих и пользовательского интерфейса в руководстве пользователя представлены исключительно в ознакомительных целях. Фактические характеристики прибора и его функции могут отличаться в связи с улучшениями продукта.

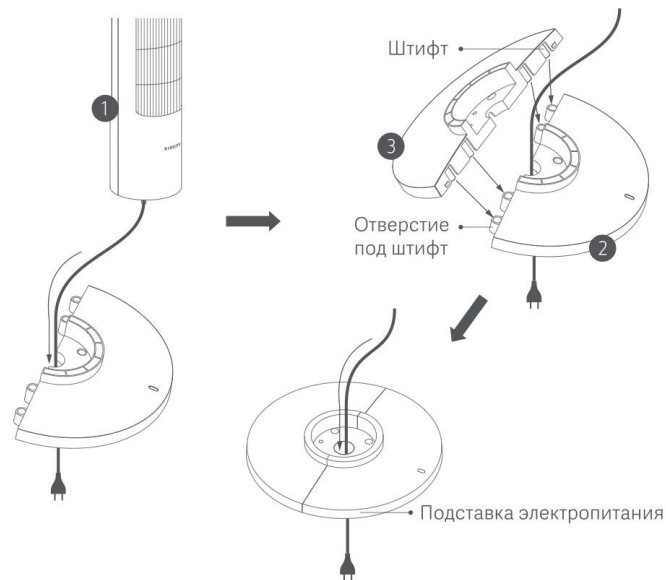
Описание изделия

Вид сверху



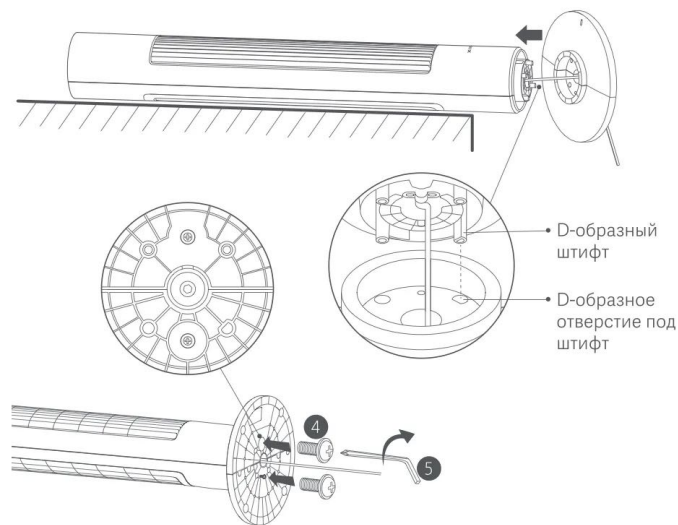
Инструкции по установке

Шаг 1: Сборка подставки электропитания



1. Протяните шнур питания от нижней части **1** градирни через круглое отверстие в центре подставки электропитания.
2. Совместите штифты **3** задней подставки электропитания с отверстиями для штифтов **2** передней подставки электропитания и вдавите их в место, чтобы задняя и передняя подставки электропитания были собраны в одну плоскую.

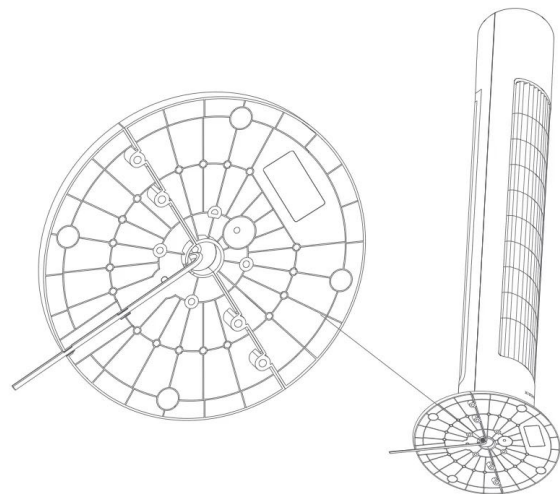
Шаг 2: Установите подставку электропитания



1. Установите радиатор горизонтально на мягкую поверхность. Затем вставьте D-образный штифт в нижнюю часть радиатора в D-образное отверстие для штифта в подставке электропитания и нажмите, чтобы установить подставку электропитания на радиатор.

2. Вставьте два 4 винта M5 в отверстия для винтов в подставке электропитания и затяните винты по часовой стрелке с помощью 5 ключа-шестигранника.

Шаг 3: Применение шнура питания



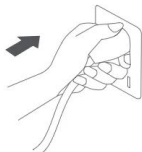
Вставьте шнур питания в канавку в нижней части подставки электропитания и пропустите его через конец канавки, чтобы завершить установку радиатора.

Примечание: Правильное выпрямление шнура питания и установка его в канавку поможет предотвратить разрыв шнура питания.



Инструкция

Подключение к электрической розетке


Вставьте шнур питания в пригодную электрическую розетку. Звуковой сигнал свидетельствует о том, что градириня правильно подключена к источнику питания.



Включение/выключение

- Нажмите кнопку , чтобы запустить градириню. При первом включении градириня по умолчанию находится в режиме прямого бриза со скоростью 1.
- Нажмите кнопку , чтобы остановить градириню во время ее работы.


Переключение скорости

Нажмите кнопку , чтобы отрегулировать скорость, при этом загорятся соответствующие индикаторы скорости (см. таблицу ниже). После выключения и повторного включения градирини скорость будет последней из использованных.

Скорость	Медленно (1)	Средне (2)	Быстро (3)	Турбо (4)
Индикатор	●●●●	●●●●	●●●●	●●●●

Примечание: ● означает, что индикатор включен; ● означает, что индикатор выключен.

Переключение режимов


Нажмите кнопку , чтобы переключиться между прямым бризом, натуральным бризом и спящим режимом, при этом загорится соответствующий индикатор. После выключения и повторного включения градирини режим будет последним из использованных.

Настройка колебаний

Нажмите кнопку , чтобы включить или выключить колебания. Вы можете установить диапазон угла колебаний в приложении. После выключения и повторного включения градирини настройка колебаний будет последней из использованных. Отключите, затем подключите градириню или перезагрузите соединение Wi-Fi, затем включите градириню. Она автоматически изменит свой угол, если включена функция колебаний. Время колебаний варьируется в зависимости от разных углов, пожалуйста, терпеливо подождите.

Примечание: При сбросе настроек соединения Wi-Fi диапазон угла колебаний изменится на угол по умолчанию, равный 90°.

Запланированное отключение

Нажмите кнопку , чтобы просмотреть запланированное время отключения: 1 час, 2 часа, 3 часа, 4 часа и отключено, и загорятся соответствующие индикаторы (см. таблицу ниже). Через пять секунд после использования функции запланированного отключения индикатор(ы) возобновляют отображение соответствующего состояния текущей скорости.

Запланированное отключение	Отключено	1 час	2 часа	3 часа	4 часа
Индикатор	●●●●	●●●●	●●●●	●●●●	●●●●

Примечание: ● означает, что индикатор включен; ● означает, что индикатор выключен.

Инструкция

Подключение к приложению Mi Home/Xiaomi Home

Устройство работает с Mi Home/Xiaomi Home*. Управляйте своим устройством в этом приложении.

Отсканируйте QR-код, чтобы скачать и установить приложение. Вы будете перенаправлены на страницу настройки подключения, если приложение уже установлено. Или выполните поиск по запросу "Mi Home/Xiaomi Home" в App Store, чтобы скачать и установить приложение. Откройте приложение Mi Home/Xiaomi Home, нажмите "+" в правом верхнем углу и следуйте инструкциям по добавлению устройства.

* В Европе приложение называется "Xiaomi Home" (кроме России). Название приложения, которое отображается на вашем устройстве, должно быть принято по умолчанию.

Примечание. Версия приложения могла обновиться. Следуйте инструкциям для текущей версии приложения.



3ZAABD33





Подключение к Wi-Fi

Одновременно нажмите и удерживайте кнопки  и . Как только вы услышите длинный звуковой сигнал, градириня ожидает подключения, после чего вы можете выполнить сопряжение с устройством через приложение.

Описание статуса Wi-Fi и индикатора:

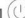
Состояние сети Wi-Fi	Ожидание соединения	Соединение	Подключено	Невозможно подключить
Индикатор	Мигает оранжевым цветом	Мигает синим цветом	Синий	Оранжевый

Сброс настроек соединения Wi-Fi

Одновременно нажмите и удерживайте кнопки  и . Как только вы услышите длинный звуковой сигнал, настройки соединения Wi-Fi были успешно сброшены, и градириня ожидает соединения. Соединение Wi-Fi необходимо сбросить в следующих случаях:

- Изменён Xiaomi аккаунт, с которым установлено соединение градирини.
- Изменён маршрутизатор, с которым установлено соединение градирини.
- Изменена учетная запись или пароль маршрутизатора, с которым установлено соединение градирини.
- Приложение Mi Home/Xiaomi Home не может управлять градириней.

Включение/отключение Wi-Fi

Одновременно нажмите и удерживайте кнопки  и  в течение семи секунд, пока не услышите звук уведомления, после чего Wi-Fi будет включен либо отключен.

Функция блокировки от детей

Чтобы отключить функцию блокировки от детей, перейдите на страницу Смарт-градирини Xiaomi Smart Tower Fan в приложении Mi Home/Xiaomi Home или одновременно нажмите и удерживайте кнопки  и , пока не услышите длинный звуковой сигнал.

Примечание. Отключение данной функции происходит также при отсоединении Wi-Fi, отключении или повторном включении градирини.

Уход и техническое обслуживание

Моющиеся детали: задняя решетка и лопасть градирни



Задняя решетка



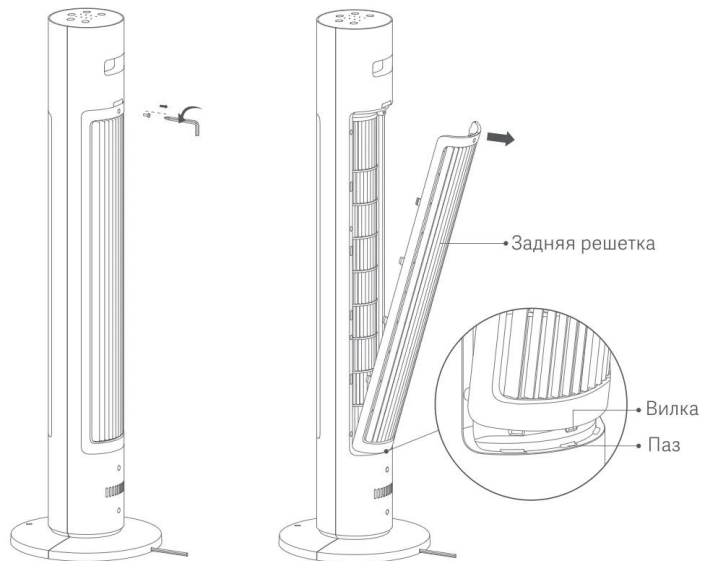
Лопась градирни

После того, как задняя решетка и лопасть градирни будут сняты, вы можете протереть эти детали мягкой тканью или губкой с использованием воды или разбавленного нейтрального моющего средства.

⚠ Примечания:

- Перед разборкой или очисткой убедитесь, что градирня выключена и отсоединена от сети.
- После очистки убедитесь, что все детали полностью сухие. Только в этом случае можно произвести сборку и пользоваться градирней. Помните о необходимости избегания попадания прямого солнечного света.
- Не используйте растворитель, бензин, моющее средство или щелочное моющее средство для очистки деталей.

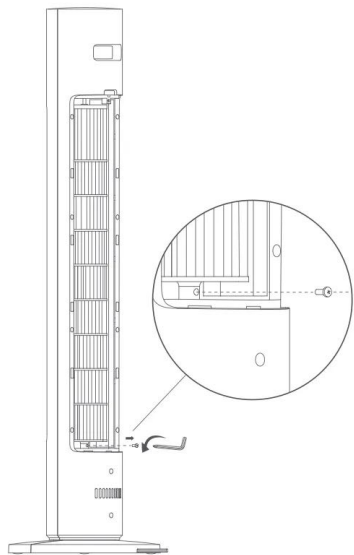
Снятие задней решетки



1. Используйте ключ-шестигранник, чтобы повернуть против часовой стрелки винт, которым крепится задняя решетка, чтобы снять ее.
2. Потяните заднюю решетку наружу из углубления в верхней части задней решетки, чтобы снять ее.

Примечание. При установке задней решетки, сначала вставьте вилки в нижней части задней решетки в пазы задней панели, а затем защелкните заднюю решетку снизу вверх.

Снятие лопасти градирни

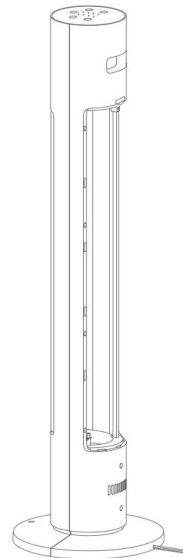


1. Используйте ключ-шестигранник **5**, чтобы повернуть винт в нижней части лопасти градирни против часовой стрелки, чтобы снять его.



2. Прижмите лопасть градирни вверх к верхней части отсека, а затем потяните наружу, чтобы снять.

Немоющиеся части: градирня и шнур питания



Используйте мягкую сухую ткань, чтобы аккуратно протереть градирню и шнур питания.

⚠ Примечание. Не используйте воду или другие жидкости для очистки каких-либо деталей, кроме задней решетки и лопастей градирни.

Устранение неполадок

Неисправность	Возможная причина	Решение
Градирия не работает.	Градирия не подключена к электросети.	Подключите градирию к электрической розетке, соответствующей требованиям прибора.
	Задняя решетка установлена неправильно.	Правильно установите заднюю решетку.
	Градирия и подставка электропитания неправильно установлены вместе.	Правильно установите градирию и подставку электропитания вместе.
	Включена блокировка от детей.	Отключите функцию блокировки от детей.
Градирия не может подключиться к Wi-Fi.	Соединение Wi-Fi работает на частоте 5 ГГц.	Подключитесь к соединению Wi-Fi 2,4 ГГц.
	Градирия была выключена на протяжении более получаса.	Сброс настроек соединения Wi-Fi.
Лопасть градири застряла.	В лопасти градири застрял посторонний предмет.	Выньте вилку градири из розетки и удалите посторонний предмет.
Градирия издает необычные звуки при колебаниях.	При первом включении градирия будет искать самую дальнюю позицию, в которой она может производить колебания.	Это нормально. Градирия перестанет издавать необычные звуки, когда подтвердит самую дальнюю позицию, в которой она может производить колебания.
Функция колебаний не работает.	Градирия находится в состоянии автоколебаний.	Подождите, пока автоколебание завершится. Это продлится не более 14 секунд.

Технические характеристики

Название	Смарт-градирня Xiaomi Smart Tower Fan	Номинальное напряжение	100-240 В~	Длина шнура питания	1,6 м
Модель	BPTS01DM	Номинальная частота	50/60 Гц	Беспроводное подключение	Wi-Fi IEEE 802.11 b/g/n 2,4 ГГц
Тип	Смарт-градирня	Номинальная мощность	22 Вт	Размеры изделия	310 × 310 × 1111 мм
Вес брутто	5,3 кг	Шумовое воздействие	≤63 дБ(А)	Дата изготовления	см. на упаковке
Вес нетто	4,3 кг	Температура хранения	от -20°C до 60°C	Условия транспортировки	избегать тяжелых столкновений
Сведения об импортере указаны на упаковке		Влажность при хранении	≤ 85 %	Сделано в Китае	
* Радиочастота и мощность радиопередачи					
RF характеристики		Рабочая частота:		Максимальная выходная мощность	
2,4 G Wi-Fi		2412-2472 МГц		<20 дБм	

Требования к информации об изделии	Данные испытаний
Максимальная скорость потока градирни (F)	36,98 м³/мин
Потребляемая мощность на входе градирни (P)	16,8 Вт
Значение обслуживания (SV)	2,20 (м³/мин)/Вт
Максимальная скорость воздушного потока (с)	2,63 м/сек
Стандарт измерения значения обслуживания	EN IEC 60879:2019
Энергопотребление в режиме ожидания (PSB)	Без подключения к Wi-Fi: 0,265 Вт С Wi-Fi подключением: 0,671 Вт
Уровень звуковой мощности градирни (LWA)	57,8 дБ(А)
Сезонное потребление электроэнергии (Q)	6,128 кВтч/в среднем за год
Контактная информация	Zhejiang Xingyue Electric Equipment Co., Ltd. South Side, 24th Floor, Jinpin Building, Headquarters Center, Yongkang City, Zhejiang Province, Китай

Информация о соответствии требованиям

Европа — Декларация о соответствии нормативным требованиям ЕС



Настоящим компания Zhejiang Xingyue Electric Equipment Co., Ltd. заявляет, что тип радиооборудования BPTS01DM соответствует требованиям Директивы 2014/53/EU. Полный текст декларации о соответствии нормативным требованиям ЕС доступен по следующему адресу: <http://www.mi.com/global/service/support/declaration.html>

Информация об утилизации и переработке



Все изделия, обозначенные символом раздельного сбора отработанного электрического и электронного оборудования (WEEE, директива 2012/19/EU), следует утилизировать отдельно от несортируемых бытовых отходов. С целью охраны здоровья и защиты окружающей среды такое оборудование необходимо сдавать на переработку в специальные пункты приема электрического и электронного оборудования, определенные правительством или местными органами власти. Правильная утилизация и переработка помогут предотвратить возможные негативные последствия для окружающей среды и здоровья человека. Чтобы узнать, где находятся такие пункты сбора и как они работают, обратитесь в компанию, занимающуюся установкой оборудования, или в местные органы власти.

Подробное электронное руководство см. по адресу www.mi.com/global/service/userguide

